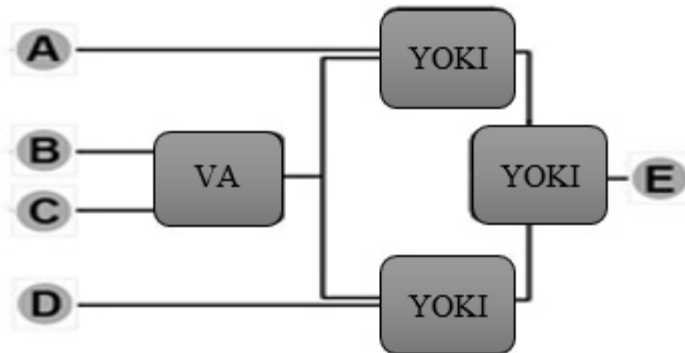




Informatika
Amaliy ish.
1- variant

- Vazifa. Kvadrat, doira, romb va uchburchak shakllar oq, havorang, qizil va yashil rang qog'ozlardan qirqilgan. Doira oq ham, yashil ham emas, havorang shakl romb va qizil shakl orasida yotibdi, uchburchak shakl havorang ham, yashil ham emas, kvadrat uchburchak va oq shakl orasida yotibdi. Shakllar qaysi rangli qog'ozlardan qirqilganligini aniqlang.
- Chiqishda qanday signal qabul qilinadi(E nuqtada). Sxema asosida rostlik jadvalini tuzing.



- MS Word dasturida quyidagi jadvalni hosil qiling.





	<u>Chol</u>	<u>Kampir</u>	
<i>Quyov</i>	Bo`ri	<i>Tulki</i>	<i>Ayiq</i>

- MS Word dasturida formulani yozing:

$$y = \sum_{i=1}^{i=10} a_1 + a_2 + a_3 + \dots + a_i$$

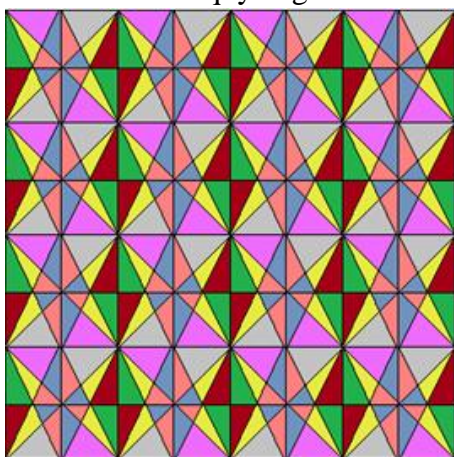
$$\sqrt{\frac{\left(6\frac{1}{8} + 1\frac{1}{2}\right) \cdot 3\sqrt{4} + \frac{5}{6}}{\left(324 + 7\frac{3}{4} + 52 \div 5\right)^2}}$$

- Elektr energiyaning 1 kBT/s qiymati va hisoblagichning o'tgan vaqt va joriy oylar uchun ko'rsatkichi berilgan. O'tgan vaqt uchun sarflangan elektr energiya va qiymatini hisoblang (1 kBT/s-300 so'm, A11 katakda saqlang) **absolyut murojaatdan foydalaning.** List 2 da "Schotchik ko'rsatkichi" degan nom bilan saqlang.

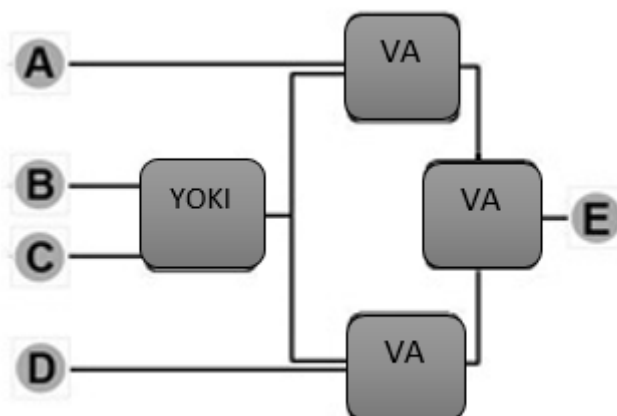
	Квартира	Показание счетчика в предыдущий месяц	Показания счетчика в текущий месяц	Расход эл/энергии	Стоимость эл/энергии
3					
4	Кв. 1	190	220		
5	Кв. 2	157	189		
6	Кв. 3	213	245		
7	Кв. 4	94	132		
8	Кв. 5	152	179		
9	Кв. 6	148	169		
10	Кв. 7	165	193		

Informatika
Amaliy ish.
2 variant.

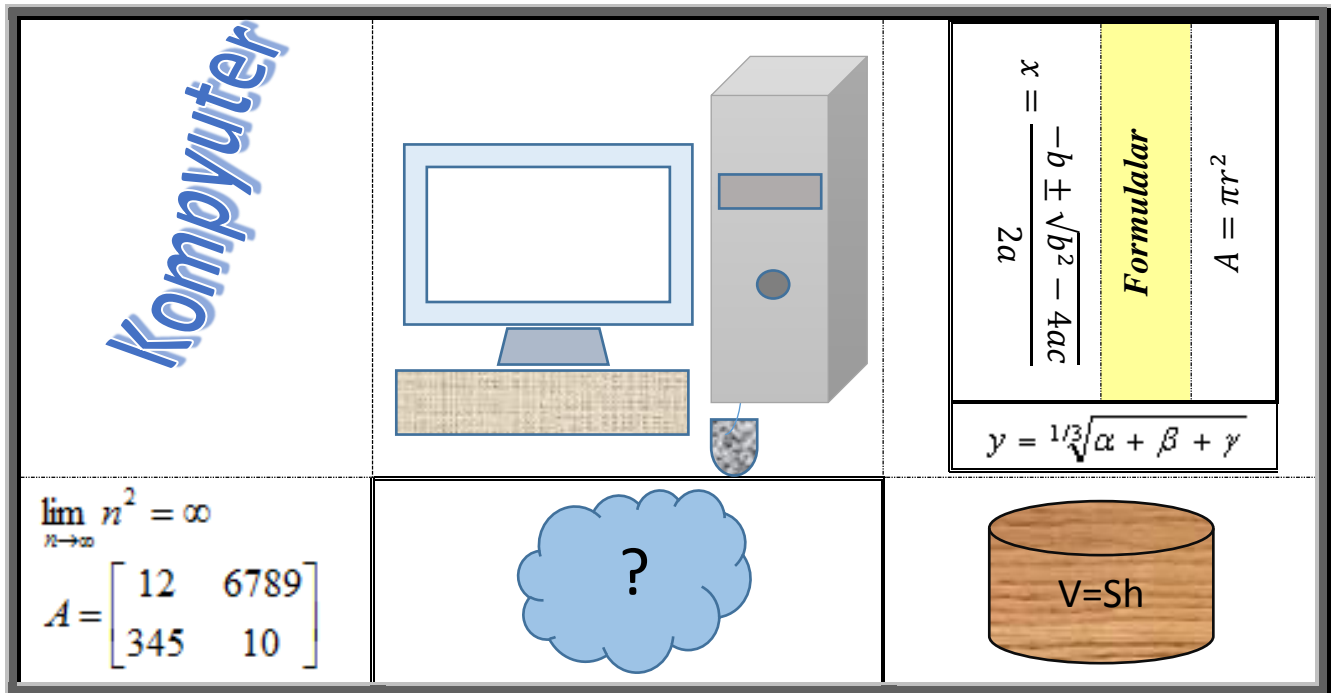
1. Paint dasturida quyidagi rasmni hosil qiling.



2. Chiqishda qanday signal qabul qilinadi (E nuqtada). Sxema asosida rostlik jadvalini tuzing.



3. MS Word dasturida quyidagi jadvalni hosil qiling.



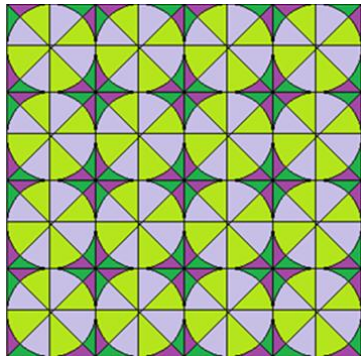
4. x ning $[-0,5 ; 9]$ oraliqda $0,5$ qadam bilan $y_1 = x^{\frac{1}{2}}$, $y_2 = x^{-\frac{1}{2}}$, funksiya grafigini quring (MS Excel).
5. Suzish bo'yicha musobaqada Alisher, Timur, Salim va Dima ishtirok etdilar. Ularning do'stlari g'oliblarni taxmin qildilar:
- 1) Salim birinchi, Timur ikkinchi;
 - 2) Salim ikkinchi, Dima uchinchi;
 - 3) Alisher ikkinchi, Dima to'rtinchi.
- Musobaqa tugagach faqatgina bitta taxmin rost bo'lib chiqdi, qolganlari yolg'on bo'ldi. Ishtirokchilar hammasi turli o'rinlar olishdi. Har qaysi ishtirokchining o'rnini aniqlang?

Informatika Amaliy ish. 3- variant

1. **Vazifa.** Yugurish musobaqasi tugagach tabloda quyidagi yozuv ko'rindi:
- **Rustam ikkinchi emas;**
 - Eldar Rustamdan ikki o'rin keyinda;
 - Yakov birinchi emas;
 - Galina birinchi ham, oxirgi ham emas;
 - Kamila Yakovdan keyin finishga yetib keldi.

Kim bu musobaqada g'olib bo'ldi? Finishga ishtirokchilar qaysi ketma – ketlikda yetib keldilar?

2. Paint dasturida quyidagi rasmni hosil qiling.



3. MS Word dasturida quyidagi jadvalni hosil qiling.

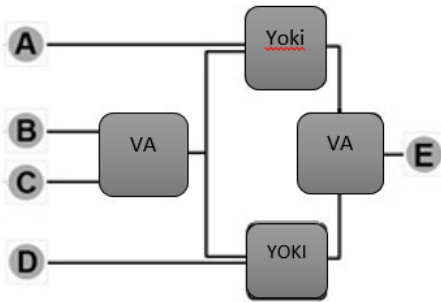
Tabiat

$$\sqrt{\frac{\left(6\frac{1}{8} + 1\frac{1}{2}\right) \cdot 3\sqrt{4} + \frac{5}{6}}{\left(324 + 7\frac{3}{4} + 52 \div 5\right)^2}}$$

$$y = \sum_{i=1}^{i=10} a_1 + a_2 + a_3 + \dots + a_i$$

$A = \pi r^2$			
			$x = \frac{-b \pm \sqrt{b^2 - 4ac}}{2a}$

4. Chiqishda qanday signal qabul qilinadi(E nuqtada). Sxema asosida rostlik jadvalini tuzing



5. x ning [- 0,5; 9] oraliqda 0,5 qadam bilan $y_1=x^2$, $y_2= x^3$ funksiya grafigini quring (MS Excel).